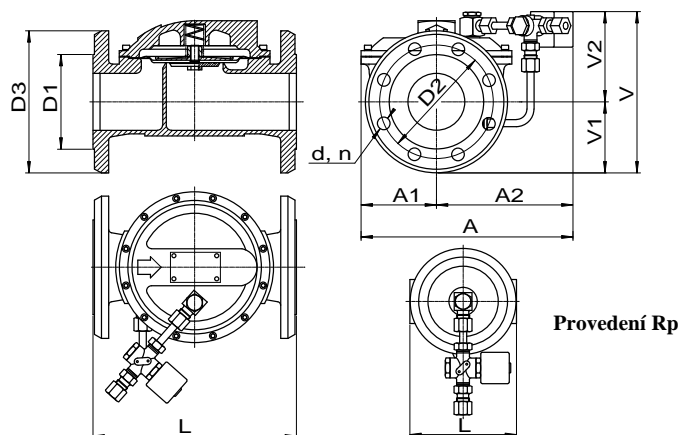


DN	D ₁	D ₂	D ₃	d	n	L	V	V ₁	V ₂	A	A ₁	A ₂	hm.
	[mm]				[-]	[mm]							[kg]
40	Závitové provedení Rp 1 1/2					175	208	76	132	229	74	155	3
50	Závitové provedení Rp 2					150	220	84	136	230	75	155	3

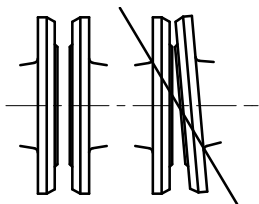
Přírubové provedení

40	88	110	150	18	4	200	181	78	103	257	75	182	3
50	102	125	165	18	4	205	194	85	109	254	74	180	4,5
65 R	122	145	185	18	4	284	194	76	118	278	106	172	7
65 L	122	145	185	18	4	284	194	76	118	302	106	196	7
80 R	133	160	200	18	8	286	223	100	123	274	106	168	9
80 L	133	160	200	18	8	286	223	100	123	302	106	196	9
100 NT	158	180	220	18	8	354	242	104	138	410	195	215	13
100	158	180	220	18	8	354	242	104	138	353	138	215	12
125 NT	184	210	250	18	8	355	267	115	152	380	183	197	15
125	184	210	250	18	8	355	267	115	152	335	138	197	14
150	212	240	285	22	8	486	327	134	193	449	224	225	27
200	268	295	340	22	12	486	379	161	218	498	260	238	33

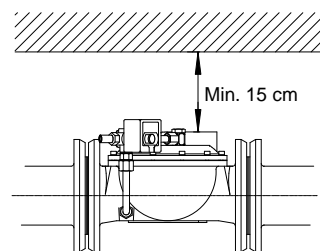
Tab. II. Základní připojovací rozměry a hmotnosti uzávěrů BAP



Obr. 3 Hlavní rozměry uzávěru BAP



Obr. 4 Připojení protipříruby



Obr. 5 Min. vzdálenost od stropu

PROHLÉDNĚTE SI NAŠE INTERNETOVÉ STRÁNKY:
WWW.ARMAGAS.CZ



® tel.: 558 533 547
fax: 558 536 975
e-mail: odbyt@armagas.cz

**Návod k montáži a obsluze
membránového uzávěru BAP
s řídicím elektromagnetickým
ventilem**

Porušení plomby smí provést pouze odborně způsobilý pracovník oprávněné organizace, pověřené výrobcem. Protipříruby musejí být rovnoběžné s přírubami uzávěru. (Obr. 4) ! **POZOR !** Dotahovat stejnoměrně způsobem do kříže. V okolí víka musí být dostatečný prostor pro provedení servisního zásahu, a to minimálně 15 cm, měřeno od víka ke stropu (viz obr. 5).

Membránový uzávěr BAP je možno montovat pouze do vodorovného potrubí s odchylkou od vodorovné roviny $\pm 10^\circ$. Svislá osa BAP se může odchýlit od kolmice o $\pm 10^\circ$ (tzn. víkem nahoru viz. obr. 5). Připojovací rozměry, stavební délky a hmotnosti uzávěrů BAP jsou uvedeny v tabulce II a obr. 3. **Odfuk řídicího elektromagnetického ventilu je nutno napojit trubičkou s vnějším průměrem 10 mm na odvodušňovací potrubí, to musí být provedeno tak, aby se z něho nedostali do solenoidu nečistoty nebo kondenzáty!** Při tlakových zkouškách potrubí musí být membránové uzávěry zaslepeny nebo nahrazeny mezikusem. Při působení vyššího tlaku, než je uveden na štítku jako maximální povolený tlak, může dojít k poškození membrány a membránového talíře. Cívka elektromagnetu řídicího ventilu se připojuje k elektrické síti zástrčkou s ucpávkou vývodkou P³/₉ (Obr.2). U uzávěrů ST, SVT doporučujeme použít ochozu.

Údržba

Membránový uzávěr BAP vyžaduje minimální údržbu. Pravidelně 1x ročně musí být provozovatelem přezkontrolována těsnost membrány a řídicího elektromagnetického ventilu z odfuku. Jednou za 2 roky se provádí kontrola popř. revize, kterou může provést jen servisní organizace určená výrobcem. Seznam těchto organizací je uveden na www.armagas.cz. Při kontrole je nutno vyměnit membránu a vizuálně zkontrolovat stav dosedací plochy sedla a pružiny. Membránový uzávěr musí být vyčištěn, rovněž musí být vyčištěny impulsní trubky a řídicí elektromagnetický ventil. Při kontrole musí být uzavřen plyn před membránovým uzávěrem. Rovněž musí být vypnut proud el. proudu. **Cívka solenoidu má pracovní teplotu 90°C ! Pozor cívka je horká !**

UPOZORNĚNÍ: Před použitím prostudovat návod. Tento výrobek musí být instalován podle platných předpisů.

Použití

Membránové uzávěry BAP s řídicím elektromagnetickým ventilem jsou určeny pro ovládání průtoku plyných médií. Jsou použitelné pro všechny topné plyny a jiné neagresivní plyny. Membránové uzávěry BAP jsou nepřímochinné direktní uzávěry bez napětí uzavřeny, vhodné pro otevírání a uzavírání průtoku plyných médií potrubím, zejména jako bezpečnostní uzávěry před kotelnou nebo zdvojené uzávěry plynových hořáků. Uzávěr není použitelný jako samočinný uzavírací ventil pro varné spotřebiče podle EN 30.

Popis funkce

Membránový uzávěr je ovládán tlakem procházejícího plynu. Řídicím třicestným elektromagnetickým ventilem je ovládáno vpouštění, resp. vypouštění plynu z prostoru nad membránou. Při rázovitém vpouštění plynu do vstupu uzávěru může nastat únik plynu po dobu nepřevyšující uzavírací dobu uzávěru. Pro otevření membránového uzávěru musí být v potrubí alespoň minimální pracovní přetlak plynu.

Pracovní podmínky

Membránové uzávěry mohou pracovat v místech s klasifikací umístění až ZONA1 podle ČSN EN 60079-14 s teplotou okolí od -40 do +75 °C a s požadavkem krytí IP 65. V případě umístění uzávěru venku musí být nad uzávěrem zhotovena alespoň stříška. Uzávěr musí být přístupný tak aby bylo možno provést bezpečně servisní zásah. **Obsahuje-li procházející plyn nečistoty a hydráty, musí být z důvodu spolehlivé funkce řídicího elektromagnetického ventilu plyn filtrován. Firma ARMAGAS s.r.o. je výrobcem vhodných filtrů (filtrace až 5 µm). Přívodní potrubí k membránovému uzávěru musí být dokonale profouknuté a zbaveno veškerých nečistot.**

Montáž

Montáž a opravy smí provádět pouze oprávněná organizace. Proti nedovoleným zásahům je BAP zaplombován.

Základní technické údaje

Pracovní přetlak plynu:	minimální	maximální
NT provedení	0,01 bar (1 kPa)	0,05 bar (5 kPa)
ST provedení	0,05 bar (5 kPa)	0,5 bar (50 kPa)
SVT provedení	0,5 bar (50 kPa)	5 bar (500 kPa)
SVT 24V SS max.	4 bar (3 bar - typ solo DN 150, 200; typ dvojče všechny DN)	
Tlaková ztráta (Δp):	viz. obr.1	
Jmenovitý průtok:	viz. tab. I	
Max. četnost spínání:	10 min ⁻¹	
Otevírací doba:	do 1 sek.	
Uzavírací doba:	do 1 sek.	
Zatížení:	trvalé	
Krytí:	IP 65	
Nevýbušné krytí:	II 2 G/D EEx m II T3 (T4 při 24 V SS)	
Třída izolace cívky:	F	
Teplota média:	+2° až +90 °C	
Teplota okolí:	-40° až +75 °C (-40 až +65 °C při provedení Ex)	
Třída ventilu:	NT – C, ST – C, SVT – B	
Skupina ventilu:	1	
El. napětí:	230 V 50 Hz; možné 24 V 50 Hz, 24 V SS	
Příkon přitahový:	55 VA (110 VA s posilovacím ventilem)	
Příkon přídržný:	10,5 W/ 23 VA (21 W/ 46VA s posilovacím ventilem)	
Příkon při 24 V SS:	9/11,2 W studená/zahřátá cívka (18/22,4 W s posilovacím ventilem)	

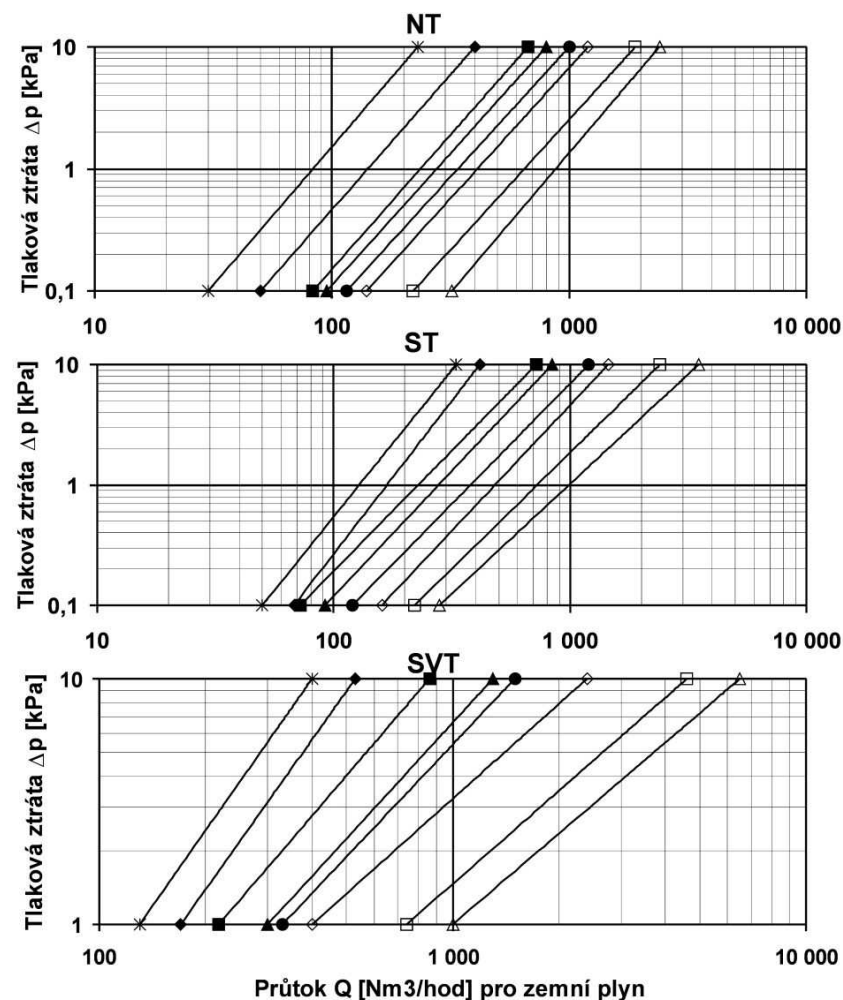
Průtok armaturou při dané tlak. ztrátě			
Přetlak. řady	NT	ST	SVT
	Tlaková ztráta Δp [kPa]		
	$\Delta p = 0,3$	$\Delta p = 1$	$\Delta p = 3$
Světlost	[Nm ³ /hod] pro zemní plyn		
DN 40	50	130	230
DN 50	80	160	280
DN 65	130	220	420
DN 80	145	260	600
DN 100	180	370	670
DN 125	230	460	930
DN 150	350	720	1700
DN 200	530	1000	2300

Tab. I. Jmenovité průtoky

Specifikace variant:

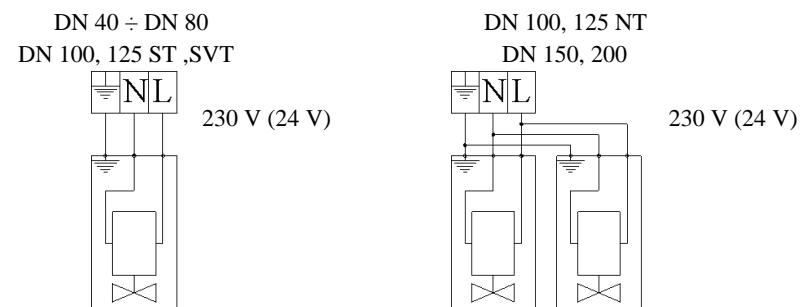
BAP DN S-T-U-V-W-X-Y-Z

- S – Světlost (DN 40 – 200)
- T – Pracovní přetlak (NT, ST, SVT)
- U – Typ prostředí (B - nevýbušné, C - výbušné)
- V – Připojení (PN 16, Rp2, Rp1 1/2)
- W – Provedení (solo, dvojče, double)
- X – Umístění říd. ventilů (R – pravé, L – levé)
- Y – Doplnky (RIP, HVE, ochoz)
- Z – Napětí (230 V 50 Hz, 24 V 50 Hz, 24 V SS)



Legenda: X-DN 40, ◆-DN 50, ■-DN 65, ▲-DN 80, ●-DN 100, ◆-DN 125, □-DN 150, △-DN 200

Obr. 1 Tlaková ztráta uzávěrů BAP



Obr. 2 Elektrické zapojení